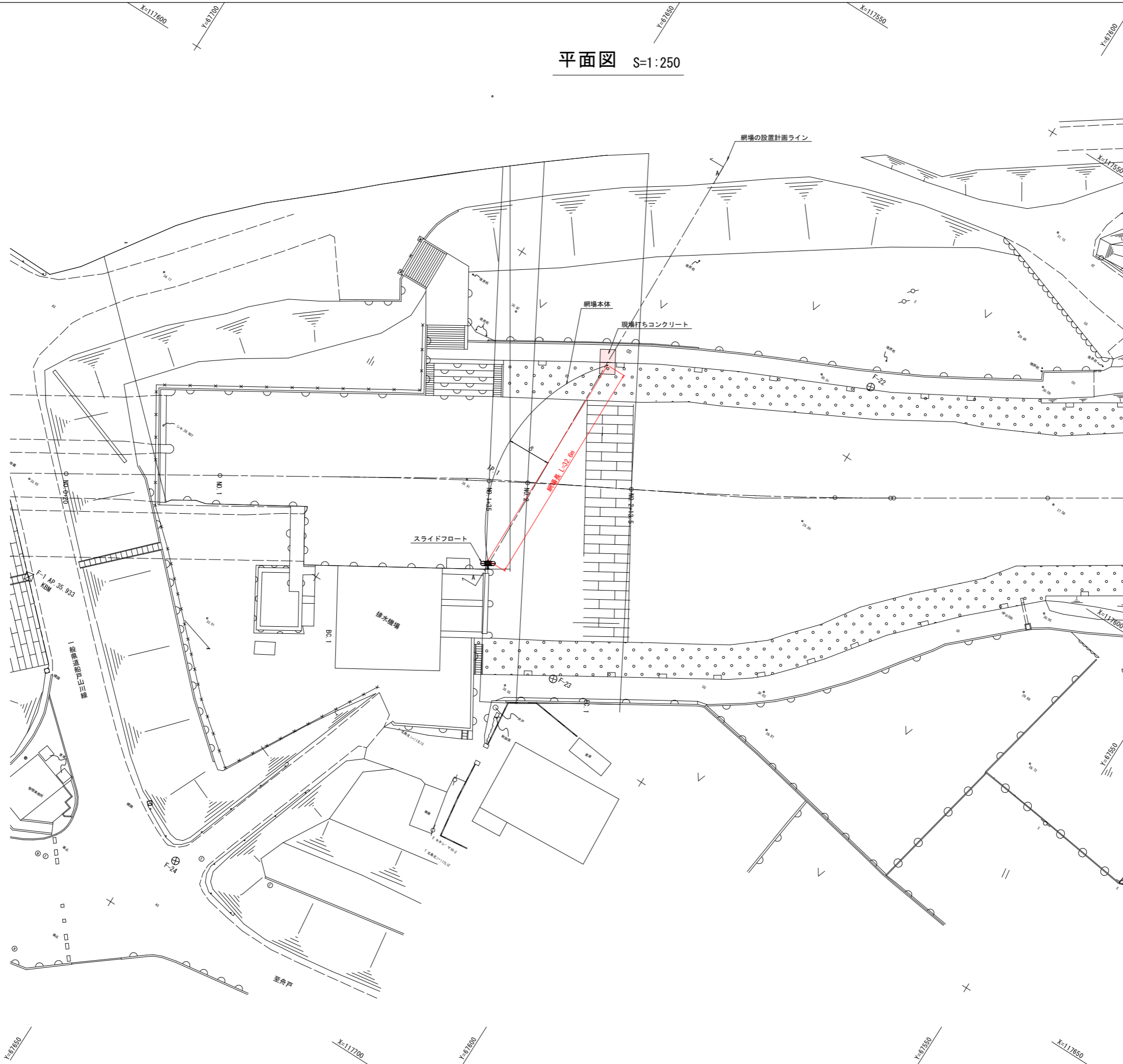
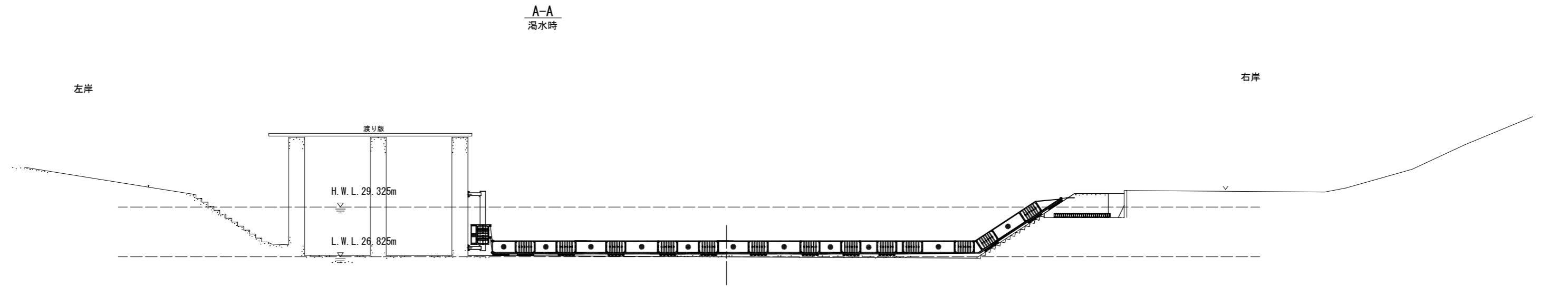
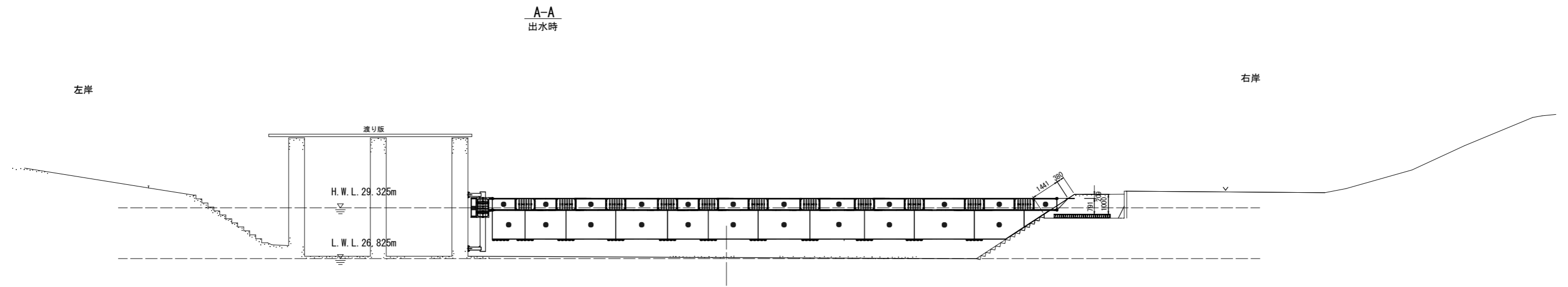


平面図 S=1:250



業務委託名	R6吉土 岩屋谷川 吉・山川大塚 網場設置業務		
路線名等	岩屋谷川		
委託業務箇所	吉野川市山川町大塚		
図面名	平面図		
縮尺	1:250	図面番号	1/6
会社名			
事業者名	徳島県東部県土整備局<吉野川>		

横断図 S=1:100  
 左岸：水位追従式 右岸：固定式

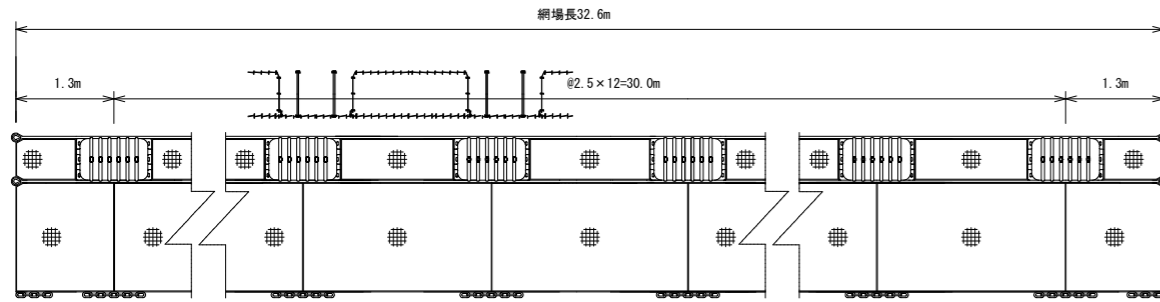


業務委託名	R6吉土 岩屋谷川 吉・山川大塚 網場設置業務		
路線名等	岩屋谷川		
委託業務箇所	吉野川市山川町大塚		
図面名	横断図		
縮尺	1:100	図面番号	2 / 6
会社名			
事業者名	徳島県東部県土整備局<吉野川>		

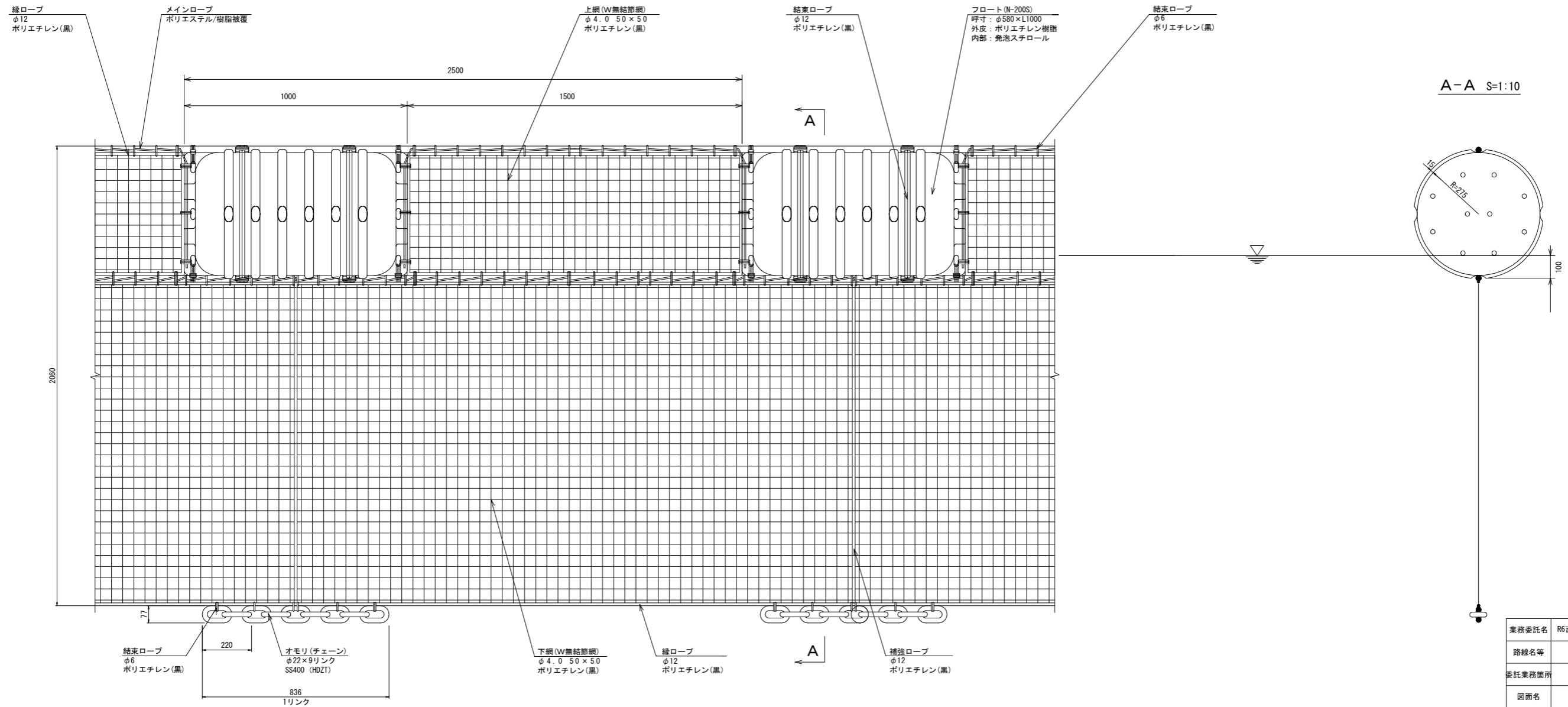
# 網場詳細図(1)

網場本体

網場全体図 S=1:50



網場詳細図 S=1:10



## 【参考図】

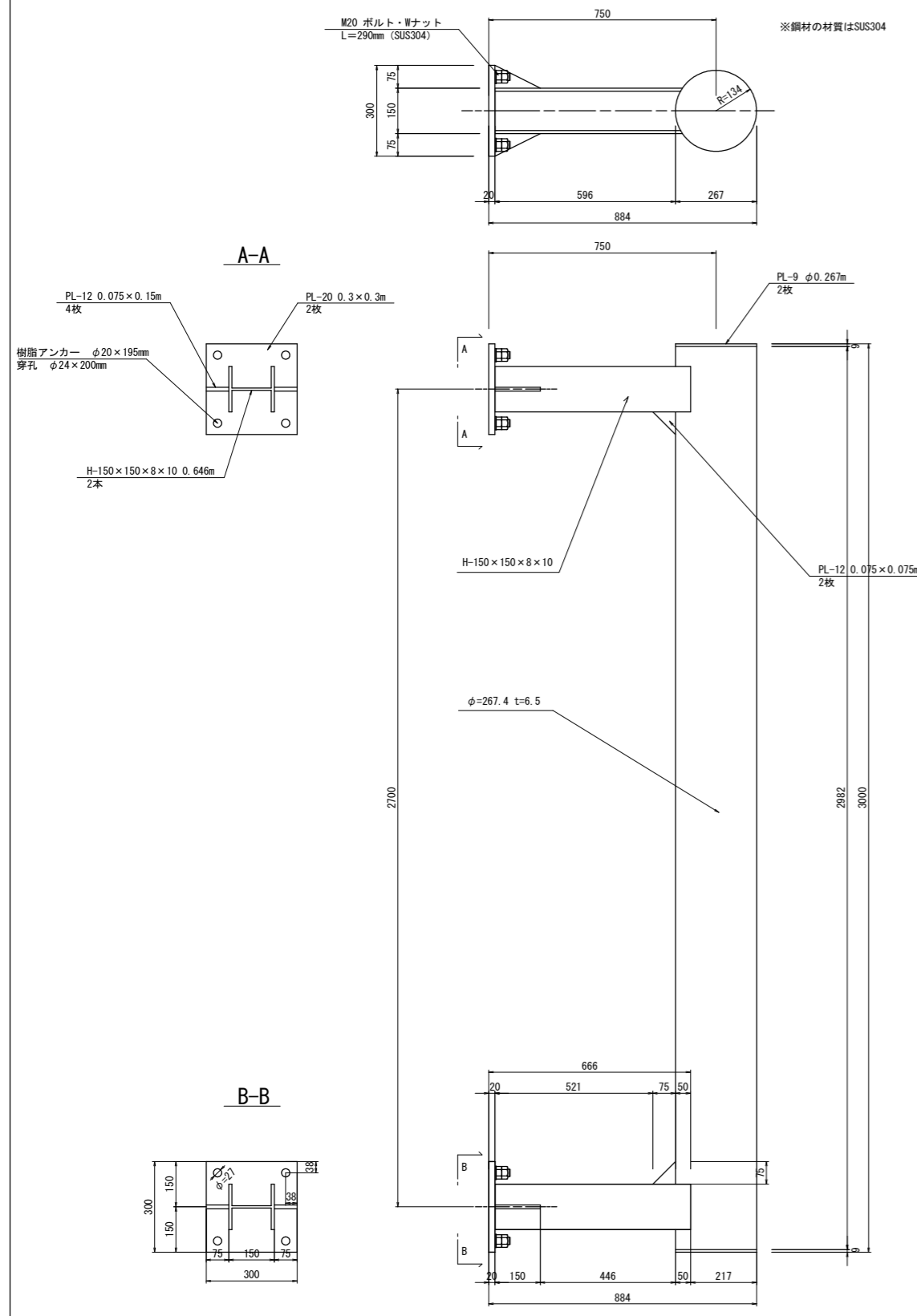
業務委託名	R6吉土 岩屋谷川 吉・山川大塚 網場設置業務		
路線名等	岩屋谷川		
委託業務箇所	吉野川市山川町大塚		
図面名	網場詳細図(1)		
縮尺	図示	図面番号	3 / 6
会社名			
事業者名	徳島県東部県土整備局<吉野川>		

# 網場詳細図(2) S=1:10

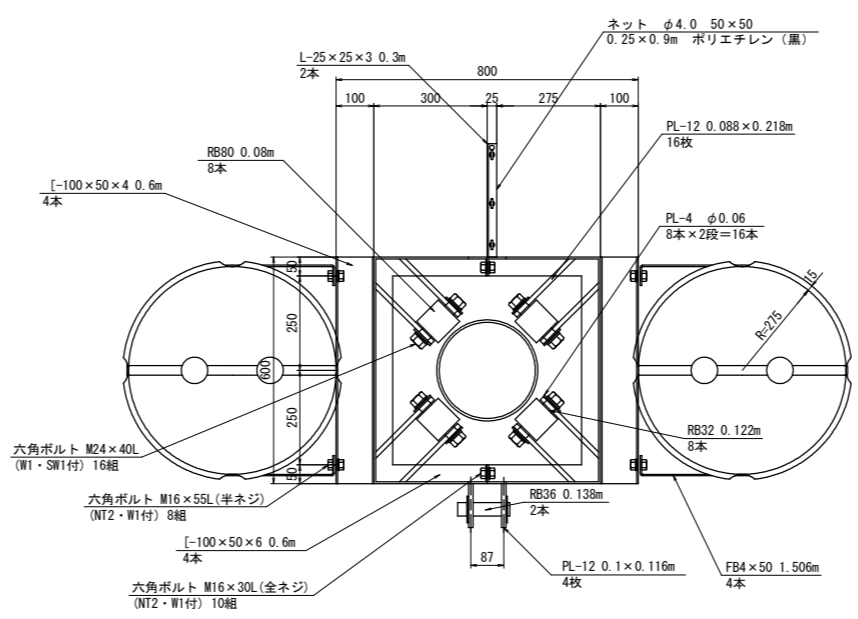
## ガイドレール・スライドフロート

### ガイドレール

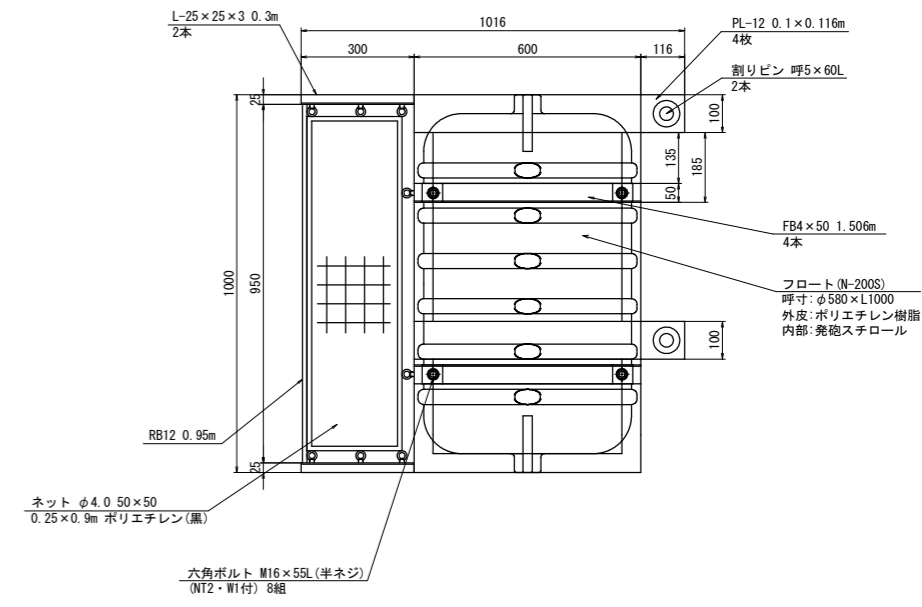
### スライドフロート



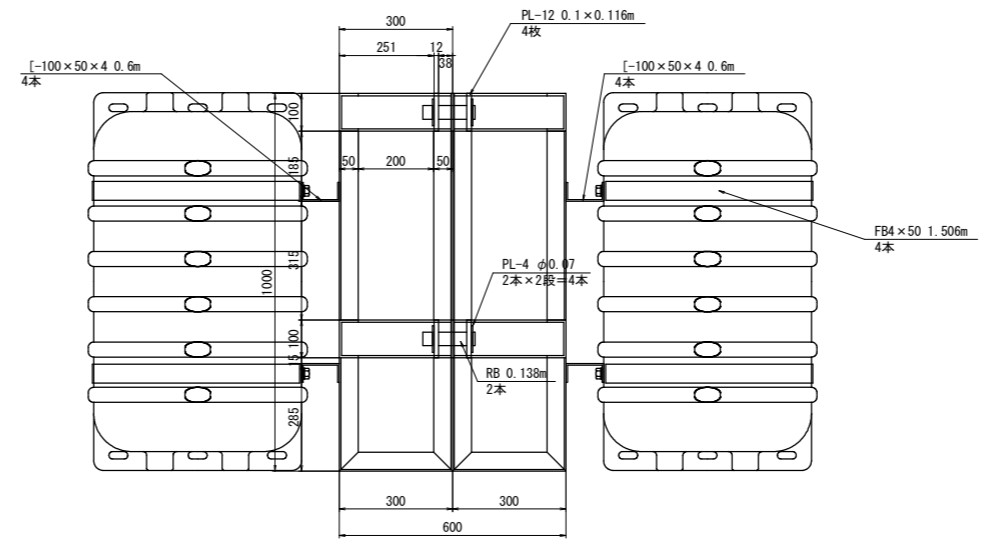
### 平面図



### 側面図



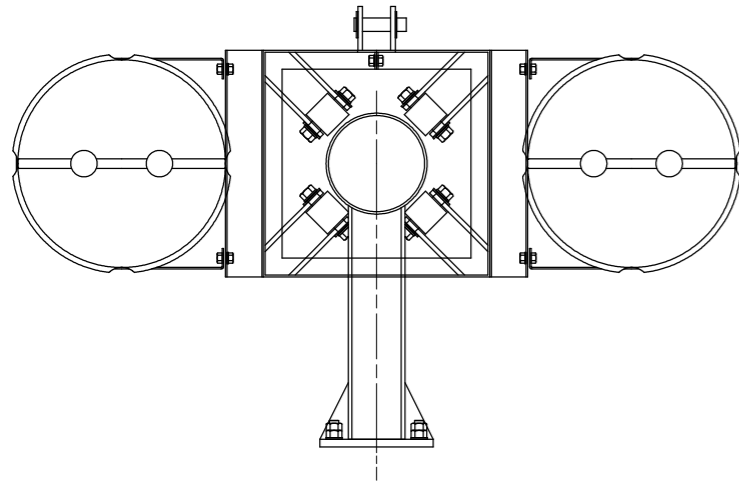
### 正面図



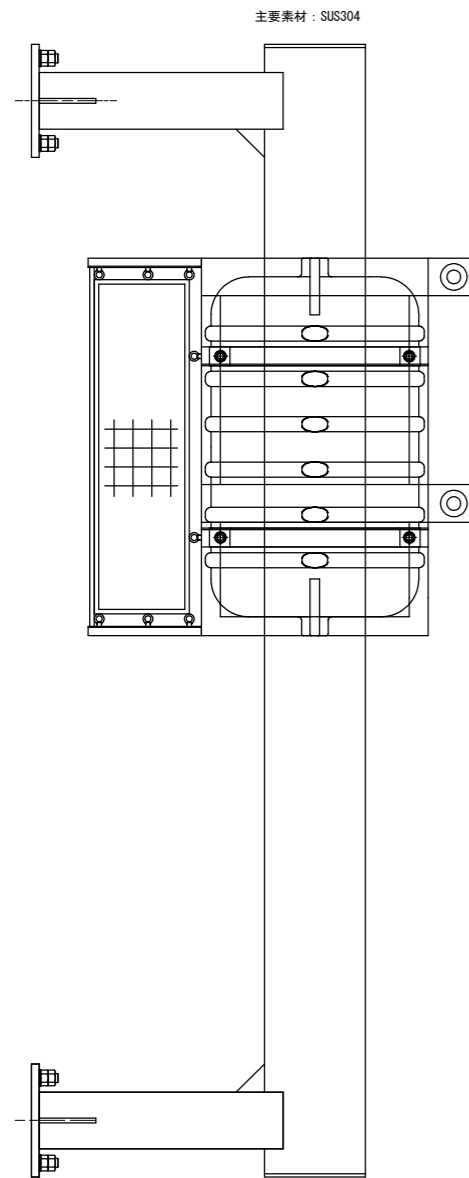
業務委託名	R6吉土 岩屋谷川 吉・山川大塚 網場設置業務		
路線名等	岩屋谷川		
委託業務箇所	吉野川市山川町大塚		
図面名	網場詳細図(2)		
縮尺	1:10	図面番号	4/6
会社名			
事業者名	徳島県東部県土整備局<吉野川>		

# ガイドレール・スライドフロート取付図

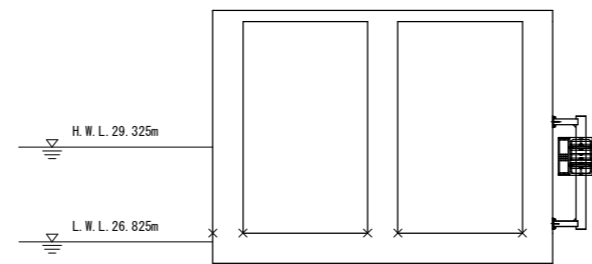
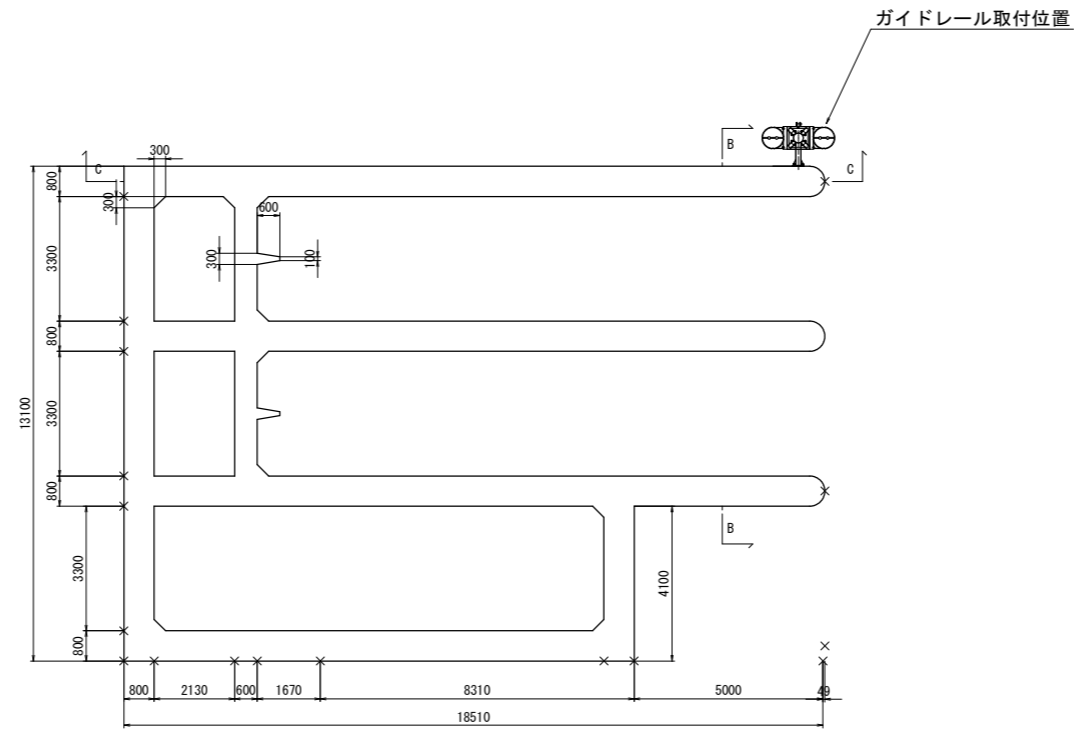
平面図 S=1:10



断面図 S=1:10

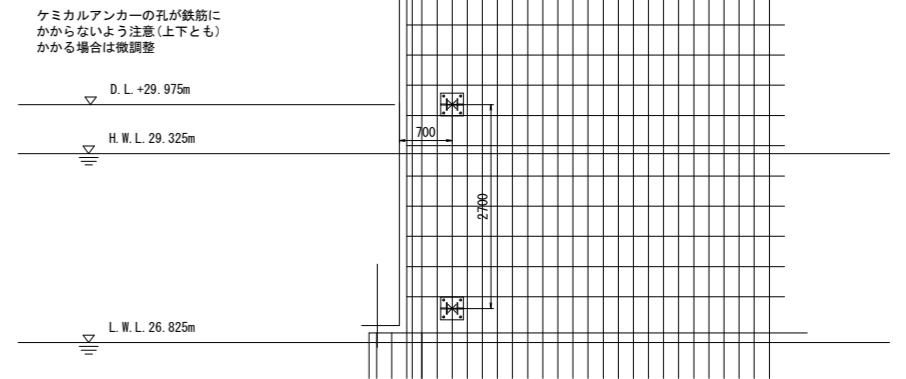


ガイドレール・スライドフロート取付位置図 S=1:100



ガイドレール取付位置図 S=1:50

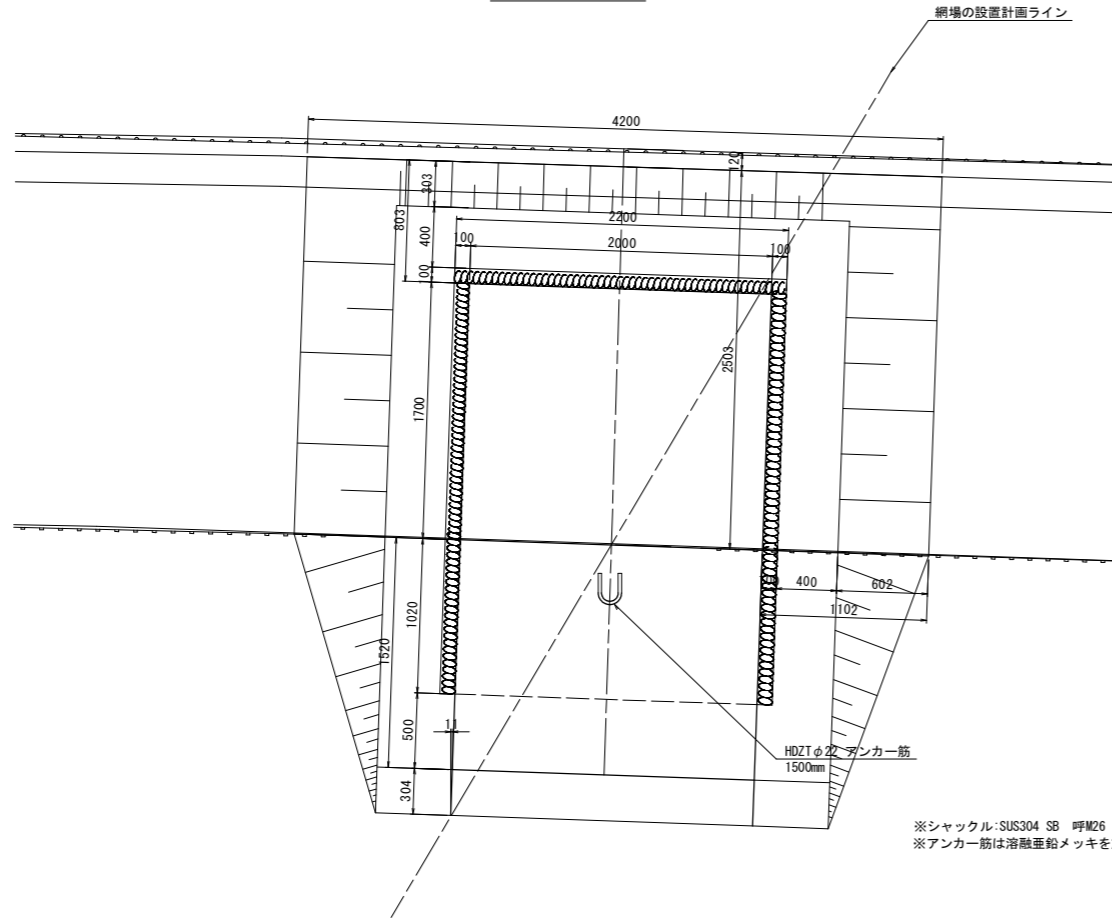
B-B



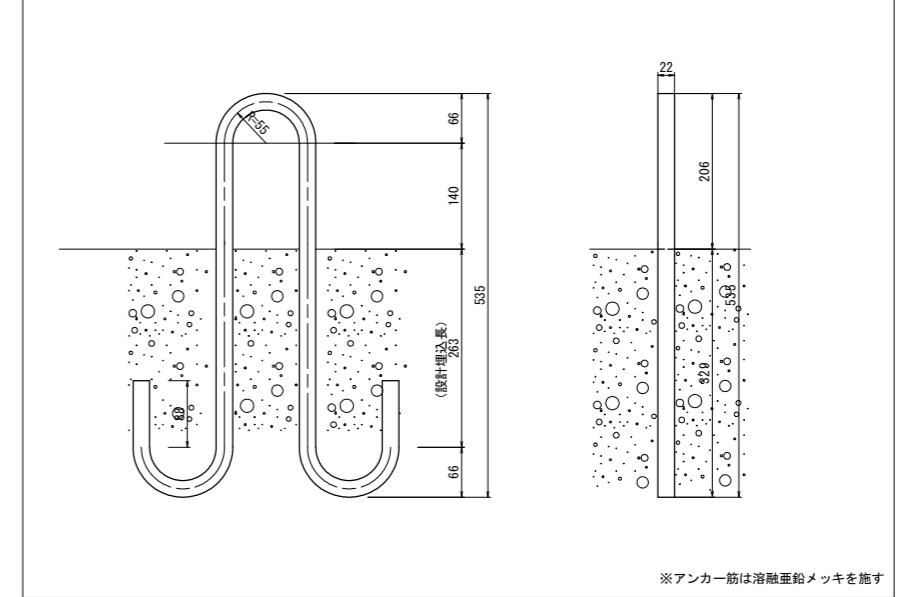
業務委託名	R6吉土 岩屋谷川 吉・山川大塚 網場設置業務		
路線名等	岩屋谷川		
委託業務箇所	吉野川市山川町大塚		
図面名	ガイドレール・スライドフロート取付図		
縮尺	図示	図面番号	5 / 6
会社名			
事業者名	徳島県東部県土整備局<吉野川>		

# 現場打ちコンクリート施工図

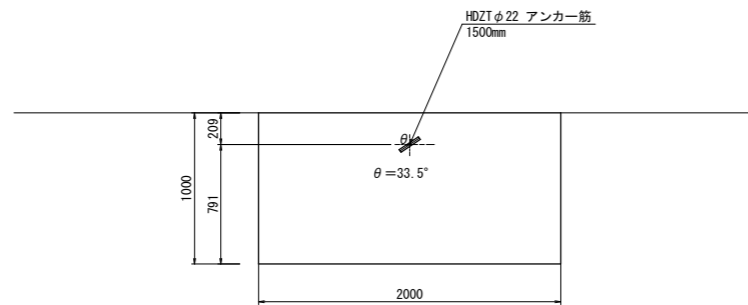
平面図 S=1:25



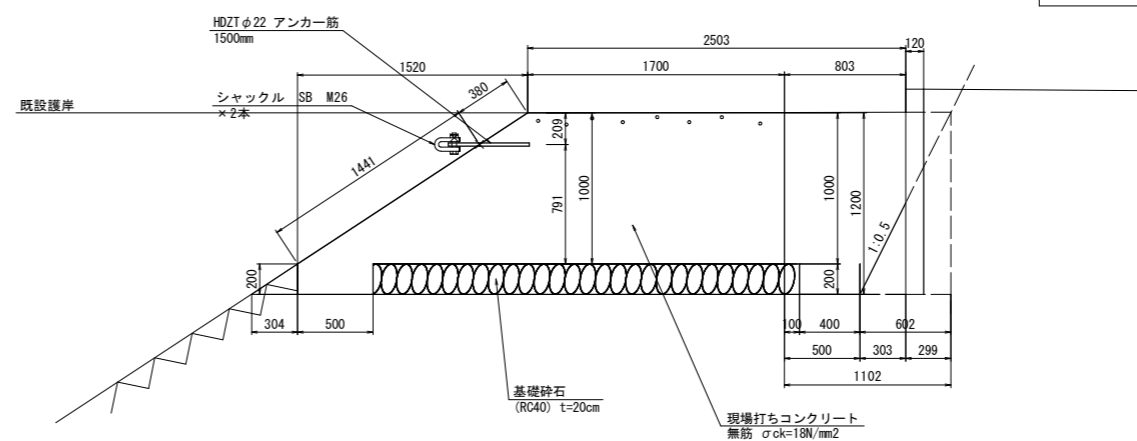
アンカー筋 (HDZT) φ22 1500mm S=1:5



正面図 S=1:25



断面図 S=1:25



土工表

名称-種別-凡例	単位	数量
床掘 (土砂)	土砂	m3 9.91
Co取壊し (無筋)		m3 4.43
(内訳)	平張コンクリート	m3 (2.10)
	コンクリートブロック張護岸	m3 (2.33)
基礎砕石	RC40 t=20cm	m2 6.20
型枠		m2 11.16
Co打設 (現場打ち)	無筋コンクリートFc18	m3 5.12
埋戻し	流用土	m3 3.44
Coブロック張護岸復旧		m3 1.60
(内訳)	コンクリート t=35cm	m3 (1.02)
	裏込め材 (RC-40) t=20cm	m3 (0.58)
平張Co復旧		m2 7.10
(内訳)	無筋コンクリートFc18	m3 (1.42)
	基礎砕石 (RC-40) t=20cm	m2 (7.10)
残土処理		m3 6.37

業務委託名	R6吉土 岩屋谷川 吉・山川大塚 網場設置業務		
路線名等	岩屋谷川		
委託業務箇所	吉野川市山川町大塚		
図面名	現場打ちコンクリート施工図		
縮尺	図示	図面番号	6 / 6
会社名			
事業者名	徳島県東部県土整備局<吉野川>		